

OSIEDLE DOMÓW JEDNORODZINNYCH

lokalizacja: JASTRZĘBIA GÓRA

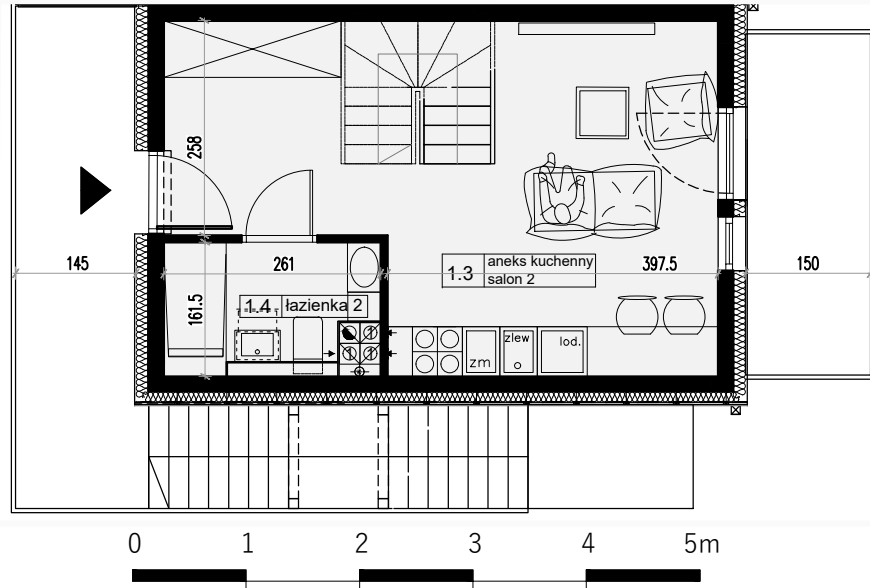
BUDYNEK C - I PIĘTRO + II PIĘTRO

KARTA LOKALU

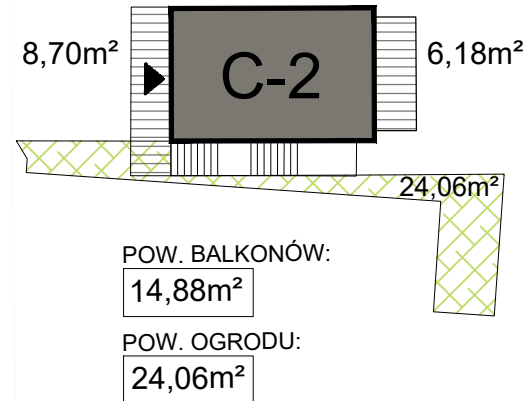
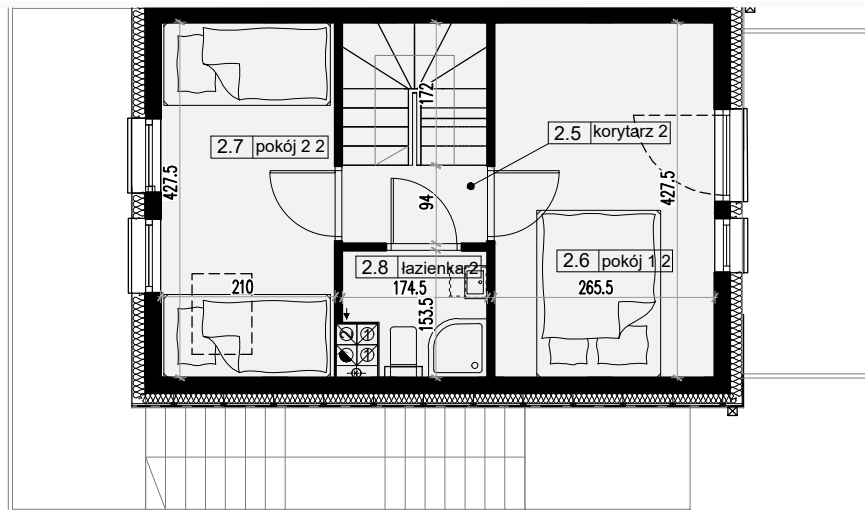
C-2

55.16m²

I PIĘTRO



II PIĘTRO

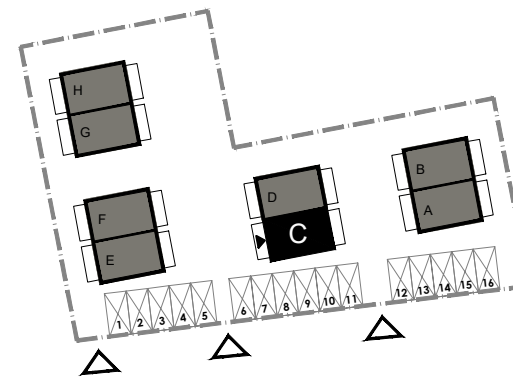
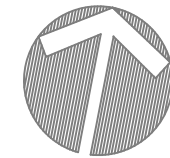


ZESTAWIENIE POMIESZCZEŃ - (I PIĘTRO) C-2		
NR POM	NAZWA POMIESZCZENIA	POW. m ²
1.3	SALON Z ANEKSEM 2	23.09 m ²
1.4	ŁAZIENKA 2	4.21 m ²
SUMA		27.30 m ²

*Powierzchnia lokalu liczona zgodnie z normą: PN-ISO 9836:1997

ZESTAWIENIE POMIESZCZEŃ - (II PIĘTRO) C-2		
NR POM	NAZWA POMIESZCZENIA	POW. m ²
2.5	KORYTARZ 2	4.17 m ²
2.6	POKÓJ 1 2	11.69 m ²
2.7	POKÓJ 2 2	9.32 m ²
2.8	ŁAZIENKA 2	2.68 m ²
SUMA		27.86 m ²

*Powierzchnia lokalu liczona zgodnie z normą: PN-ISO 9836:1997



LOKALIZACJA NA TERENIE OSIEDLA

Uwaga:

- balkony nie wchodzą w skład powierzchni użytkowej
- wymiary mogą ulec nieznacznym zmianom w trakcie realizacji
- przykładowa aranżacja lokalu, oferta nie obejmuje zabudowy meblowo-kuchennej, pomieszczeń sanitarnych oraz drzwi wewnętrznych;

Jednostka projektowa: Pracownia Architektoniczna
Martyna Parchem
ul.Kartuska 213
80-122 Gdańsk

Inwestor: ASW Sp. z o.o.
ul. Nowogrodzka 31
00-511 Warszawa